

**CELLBOX Wandaggregate Kühlung (KW) und Tiefkühlung (TW) - Propan****für Frischhalte-, Kühl- und Tiefkühlzelle**

Die CELLBOX- BLOCKSYSTEME bestehen aus einer steckerfertigen Verflüssigungseinheit, einem Verdampfer und einer elektronischen Temperatursteuerung. Sie stellen eine einfache Lösung für eine Vielzahl von Anwendungen im Kältebereich dar. Sie sind in verschiedenen Ausführungen erhältlich und überzeugen durch die Zuverlässigkeit, die wir aufgrund einer akkuraten Auswahl der Komponenten, einer strengsten Produktions- und Qualitätskontrolle sowie unserer langjährigen Erfahrung im Kältebereich garantieren können.

**ALLGEMEINE TECHNISCHE MERKMALE**

- **Natürliches (halogenfreies) Kältemittel: R290 (Propan)**
- Energieeinsparung durch thermostatische Expansionsventile, Drucktransmitter und EC-Lüftermotoren
- Kältefüllmengen <150g pro Kältekreislauf (keine zusätzliche Sicherheitseinrichtung erforderlich)
- Besonders umweltfreundlich ( -44% Emissionen im Vergleich mit anderen Geräten)
- Elektronische Steuerung
  - Funktionen: Smart Defrost und Leak Detector
  - Bluetooth-Konnektivität
  - App-Steuerung (Remote-Control)
  - LED-Display und Tastatur mit Hintergrundbeleuchtung
- Hermetischer Verdichter mit thermischem Motorschutz
- Luftgekühlte Kondensatoren mit niedrigem Geräuschpegel
- Betriebsbedingungen: + 5 / + 43° C
- Selbsttragendes Gehäuse aus verzinktem Blech, pulverbeschichtet
- CE - Zulassung
- Kondenswasserablauf direkt in Tauwasserverdunstungsschale
- Wärmetauscher mit Kupferrohren und Aluminiumlamellen

## Aggregate

### **CELLBOX KW - WANDAGGREGATE für Kühlung (Propan)**

**- 5 / + 5 °C**

Kompaktes steckerfertiges Kälteaggregat zur Wandmontage mit Kältemittel: R290 (Propan)  
Huckepackgeräte, Ausführung auf Wunsch auch als Einschubgeräte

#### Standardausstattung :

- Digitale Steuerung (LED-Display/Tastatur; App)
- Schalter ON / OFF + Lichtschalter
- Stromversorgungskabel (2,5m) mit CEE Stecker (16A/32A) – Absicherung bauseits
- Türmikroschalter mit Kabel (2,5m)
- LED-Zellenleuchte mit Kabel (5m)
- Verdunstungsschale für Tauwasser beheizt
- Sicherheitsdruckschalter auf Hochdruckseite (Hoch- / Niederdrucksonden)
- geeignet bis 43°C Umgebungstemperatur

Abbildungen und Einbaumaße siehe Seite 6 – 7

Typ	CELLBOX KW100-R290 B			CELLBOX KW200-R290 B			CELLBOX KW300-R290 B			CELLBOX KW400-R290 B		
Bauform (siehe Zeichnung)	A			A			B			B		
<b>Elektrische Werte</b>												
Spannung Volt/Ph/Hz	230 / 1 / 50			230 / 1 / 50			230 / 1 / 50			230 / 1 / 50		
Leistungsaufnahme W	540			780			990			1200		
Stromaufnahme A	2,9			4,3			5,4			6,5		
Steckertyp	16A			16A			16A			16A		
<b>Verdichter</b>												
Typ	Hermetisch			Hermetisch			Hermetisch			Hermetisch		
<b>Verflüssiger</b>												
Lüfter (Durchmesser) mm	1 x 254			1 x 254			1 x 300			1 x 300		
Luftmenge m <sup>3</sup> / h	600			600			1200			1200		
<b>Verdampfer</b>												
Lüfter (Durchmesser) mm	1 x 200			1 x 200			2 x 200			2 x 200		
Luftmenge m <sup>3</sup> / h	500			500			1000			1000		
Luft-Ausbreitung m	6,5			6,5			6,5			6,5		
Expansion	Ventil			Ventil			Ventil			Ventil		
<b>Art der Abtauung</b>	Heißgas			Heißgas			Heißgas			Heißgas		
<b>Gewicht netto / brutto</b>	45 / 58 kg			47 / 60 kg			64 / 89 kg			64,5 / 90 kg		
<b>Schalldruckpegel<sup>1)</sup> db(A)</b>	31,6			31,4			35,5			35,5		
<b>Kälteleistung W</b>												
Kühlraumtemperatur °C	<b>+5</b>	<b>0</b>	<b>-5</b>	<b>+5</b>	<b>0</b>	<b>-5</b>	<b>+5</b>	<b>0</b>	<b>-5</b>	<b>+5</b>	<b>0</b>	<b>-5</b>
Bei +32° C Außentemp.	1073	938	812	1434	1256	1091	1840	1607	1390	2304	2023	1759
Bei +43° C Außentemp.	955	832	719	1281	1123	975	1577	1373	1186	2054	1795	1554
<b>Raumvolumen m<sup>3</sup></b>												
Kühlraumtemperatur °C	<b>+5</b>	<b>0</b>	<b>-5</b>	<b>+5</b>	<b>0</b>	<b>-5</b>	<b>+5</b>	<b>0</b>	<b>-5</b>	<b>+5</b>	<b>0</b>	<b>-5</b>
Bei +32° C Außentemp.	12,6	8,2	5,5	19,9	11,8	8,0	27,6	17,9	10,8	36,7	24,2	15,8
Bei +43° C Außentemp.	6,6	4,5	3,1	9,6	6,6	4,6	13,2	8,6	6,0	21,0	12,4	8,5

Angaben für Kälteleistung und Raumvolumen beziehen sich auf Dämmstärke PUR 80 mm

#### Zubehör für die Aggregate (Preise auf Anfrage):

- Wassergekühlter Kondensator
- Paneel für Stopferanwendung
- Montageöffnung bzw. Aussparung

<sup>1)</sup> Gemessen in 10 m Abstand bei Nennleistung in Einbaulage. Je nach räumlichen Gegebenheiten und Einbaulage können die erreichten Werte abweichen.

## Aggregate

### **CELLBOX KW-WANDAGGREGATE für Kühlung - Propan**

**- 5 / + 5 °C**

Kompaktes steckerfertiges Kälteaggregat zur Wandmontage mit Kältemittel: R290 (Propan)  
Huckepackgeräte, Ausführung auf Wunsch auch als Einschubgeräte

#### Standardausstattung :

- Digitale Steuerung (LED-Display/Tastatur; App)
- Schalter ON / OFF + Lichtschalter
- Stromversorgungskabel (2,5m) mit CEE Stecker (16A/32A) – Absicherung bauseits
- Türmikroschalter mit Kabel (2,5m)
- LED-Zellenleuchte mit Kabel (5m)
- Verdunstungsschale für Tauwasser beheizt
- Sicherheitsdruckschalter auf Hochdruckseite (Hoch- / Niederdrucksonden)
- geeignet bis 43°C Umgebungstemperatur

Abbildungen und Einbaumaße siehe Seite 8

Typ	CELLBOX KW500-R290 B			CELLBOX KW600-R290 B			CELLBOX KW700-R290 B			CELLBOX KW800-R290 B		
<b>Form</b>	C			C			C			C		
<b>Elektrische Werte</b>												
Spannung Volt/Ph/Hz	230 / 1 / 50			230 / 1 / 50			230 / 1 / 50			400 / 3 / 50		
Leistungsaufnahme W	1490			1870			2000			2440		
Stromaufnahme A	8,1			10,2			10,9			4,4		
Steckertyp	16A			16A			16A			32A		
<b>Verdichter</b>												
Typ	Hermetisch			Hermetisch			Hermetisch			Hermetisch		
<b>Verflüssiger</b>												
Lüfter (Durchmesser) mm	1 x 300			1 x 350			1 x 350			1 x 350		
Luftmenge m³ / h	1200			2540			2540			2540		
<b>Verdampfer</b>												
Lüfter (Durchmesser) mm	2 x 200			1 x 350			1 x 350			1 x 350		
Luftmenge m³ / h	1000			2740			2740			2740		
Luft-Ausbreitung m	6,5			8			8			8		
Expansion	Ventil			Ventil			Ventil			Ventil		
<b>Art der Abtauung</b>	Heißgas			Heißgas			Heißgas			Heißgas		
<b>Gewicht netto / brutto</b>	93 / 125 kg			102 / 134 kg			102 / 134 kg			103 / 135 kg		
<b>Schalldruckpegel<sup>1)</sup> db(A)</b>	34,3			42,7			42,5			43,0		
<b>Kälteleistung W</b>												
Kühlraumtemperatur °C	<b>+5</b>	<b>0</b>	<b>-5</b>	<b>+5</b>	<b>0</b>	<b>-5</b>	<b>+5</b>	<b>0</b>	<b>-5</b>	<b>+5</b>	<b>0</b>	<b>-5</b>
Bei +32° C Außentemp.	2876	2521	2189	3537	3066	2630	3716	3245	2808	4435	3904	3405
Bei +43° C Außentemp.	2574	2255	1956	3130	2691	2286	3199	2785	2406	3964	3473	3015
<b>Raumvolumen m³</b>												
Kühlraumtemperatur °C	<b>+5</b>	<b>0</b>	<b>-5</b>	<b>+5</b>	<b>0</b>	<b>-5</b>	<b>+5</b>	<b>0</b>	<b>-5</b>	<b>+5</b>	<b>0</b>	<b>-5</b>
Bei +32° C Außentemp.	48,4	32,2	21,6	62,3	41,2	27,5	66,1	44,2	30,0	81,6	55,5	38,3
Bei +43° C Außentemp.	28,9	19,2	11,5	37,8	24,7	15,6	38,9	25,9	17,3	52,0	35,1	23,9

Angaben für Kälteleistung und Raumvolumen beziehen sich auf Dämmstärke PUR 80 mm

#### Zubehör für die Aggregate (Preise auf Anfrage):

- Wassergekühlter Kondensator
- Paneel für Stopferanwendung
- Montageöffnung bzw. Aussparung

<sup>1)</sup> Gemessen in 10 m Abstand bei Nennleistung in Einbaulage. Je nach räumlichen Gegebenheiten und Einbaulage können die erreichten Werte abweichen.

## Aggregate

### **CELLBOX TW-WANDAGGREGATE für Tiefkühlung - Propan**

**- 15 / 25 °C**

Kompaktes steckerfertiges Kälteaggregat zur Wandmontage mit Kältemittel: R290 (Propan)  
 Huckepackgeräte, Ausführung auf Wunsch auch als Einschubgeräte

#### Standardausstattung :

- Digitale Steuerung (LED-Display/Tastatur; App)
- Schalter ON / OFF + Lichtschalter
- Stromversorgungskabel (2,5m) mit CEE Stecker (16A/32A) – Absicherung bauseits
- Türmikroschalter mit Kabel (2,5m)
- LED-Zellenleuchte mit Kabel (5m)
- Verdunstungsschale für Tauwasser beheizt
- Sicherheitsdruckschalter auf Hochdruckseite (Hoch- / Niederdrucksonden)
- geeignet bis 43°C Umgebungstemperatur

Abbildungen und Einbaumaße siehe Seite 6 – 7

Typ	CELLBOX TW100-R290 B			CELLBOX TW200-R290 B			CELLBOX TW300-R290 B		
Form	A			A			B		
<b>Elektrische Werte</b>									
Spannung Volt/Ph/Hz	230 / 1 / 50			230 / 1 / 50			230 / 1 / 50		
Leistungsaufnahme W	690			910			940		
Stromaufnahme A	3,8			5,0			5,1		
Steckertyp	16A			16A			16A		
<b>Verdichter</b>									
Typ	Hermetisch			Hermetisch			Hermetisch		
<b>Verflüssiger</b>									
Lüfter (Durchmesser) mm	1 x 254			1 x 254			1 x 300		
Luftmenge m <sup>3</sup> / h	600			600			1200		
<b>Verdampfer</b>									
Lüfter (Durchmesser) mm	1 x 200			1 x 200			2 x 200		
Luftmenge m <sup>3</sup> / h	500			500			1000		
Luft-Ausbreitung m	6,5			6,5			6,5		
Expansion	Ventil			Ventil			Ventil		
<b>Art der Abtauung</b>	Heißgas			Heißgas			Heißgas		
<b>Gewicht netto / brutto</b>	46 / 59 kg			54 / 67 kg			64 / 89 kg		
<b>Schalldruckpegel<sup>1)</sup> db(A)</b>	31,3			32,8			32,8		
<b>Kälteleistung W</b>									
Kühlraumtemperatur °C	<b>-15</b>	<b>-20</b>	<b>-25</b>	<b>-15</b>	<b>-20</b>	<b>-25</b>	<b>-15</b>	<b>-20</b>	<b>-25</b>
Bei +32° C Außentemp.	782	663	554	1082	919	770	1263	1069	892
Bei +43° C Außentemp.	695	588	491	959	810	675	1111	936	774
<b>Raumvolumen m<sup>3</sup></b>									
Kühlraumtemperatur °C	<b>-15</b>	<b>-20</b>	<b>-25</b>	<b>-15</b>	<b>-20</b>	<b>-25</b>	<b>-15</b>	<b>-20</b>	<b>-25</b>
Bei +32° C Außentemp.	7,1	4,6	3,0	11,2	7,4	4,9	15,4	9,1	6,0
Bei +43° C Außentemp.	3,9	2,6	1,7	6,2	4,2	2,8	7,6	5,1	3,4

Angaben für Kälteleistung und Raumvolumen beziehen sich auf Dämmstärke PUR 100 mm

#### Zubehör für die Aggregate (Preise auf Anfrage):

- Wassergekühlter Kondensator
- Paneel für Stopferanwendung
- Montageöffnung bzw. Aussparung

<sup>1)</sup> Gemessen in 10 m Abstand bei Nennleistung in Einbaulage. Je nach räumlichen Gegebenheiten und Einbaulage können die erreichten Werte abweichen.

## Aggregate

### **CELLBOX TW-WANDAGGREGATE für Tiefkühlung – Propan**

**- 15 / -25 °C**

Kompaktes steckerfertiges Kälteaggregat zur Wandmontage mit Kältemittel: R290 (Propan)  
 Huckepackgeräte, Ausführung auf Wunsch auch als Einschubgeräte

#### Standardausstattung :

- Digitale Steuerung (LED-Display/Tastatur; App)
- Schalter ON / OFF + Lichtschalter
- Stromversorgungskabel (2,5m) mit CEE Stecker (16A/32A) – Absicherung bauseits
- Türmikroschalter mit Kabel (2,5m)
- LED-Zellenleuchte mit Kabel (5m)
- Verdunstungsschale für Tauwasser beheizt
- Sicherheitsdruckschalter auf Hochdruckseite (Hoch- / Niederdrucksonden) geeignet bis 43°C Umgebungstemperatur

#### Abbildungen und Einbaumaße siehe Seite 7 – 8

Typ	CELLBOX TW400-R290 B			CELLBOX TW500-R290 B			CELLBOX TW600-R290 B			CELLBOX TW700-R290 B		
Form	B			B			C			C		
<b>Elektrische Werte</b>												
Spannung Volt/Ph/Hz	400 / 3 / 50			230 / 1 / 50			400 / 3 / 50			400 / 3 / 50		
Leistungsaufnahme W	1180			1300			1800			2300		
Stromaufnahme A	2,1			7,1			3,3			4,2		
Steckertyp	32A			16A			32A			32A		
<b>Verdichter</b>												
Typ	Hermetisch			Hermetisch			Hermetisch			Hermetisch		
<b>Verflüssiger</b>												
Lüfter (Durchmesser) mm	1 x 300			1 x 300			1 x 350			1 x 350		
Luftmenge m³ / h	1200			1200			2540			2540		
<b>Verdampfer</b>												
Lüfter (Durchmesser) mm	2 x 200			2 x 200			1 x 350			1 x 350		
Luftmenge m³ / h	1000			1000			2740			2740		
Luft-Ausbreitung m	6,5			6,5			8			8		
Expansion	Ventil			Ventil			Ventil			Ventil		
<b>Art der Abtauung</b>	Heißgas			Heißgas			Heißgas			Heißgas		
<b>Gewicht netto / brutto</b>	68 / 100 kg			93 / 125 kg			101 / 133 kg			110 / 138 kg		
<b>Schalldruckpegel<sup>1)</sup> db(A)</b>	35,5			35,3			42,3			42,5		
<b>Kälteleistung W</b>												
Kühlraumtemperatur °C	<b>-15</b>	<b>-20</b>	<b>-25</b>	<b>-15</b>	<b>-20</b>	<b>-25</b>	<b>-15</b>	<b>-20</b>	<b>-25</b>	<b>-15</b>	<b>-20</b>	<b>-25</b>
Bei +32° C Außentemp.	1497	1274	1067	1824	1539	1283	2553	2161	1802	3030	2580	2161
Bei +43° C Außentemp.	1309	1109	923	1584	1325	1091	2248	1893	1566	2654	2248	1871
<b>Raumvolumen m³</b>												
Kühlraumtemperatur °C	<b>-15</b>	<b>-20</b>	<b>-25</b>	<b>-15</b>	<b>-20</b>	<b>-25</b>	<b>-15</b>	<b>-20</b>	<b>-25</b>	<b>-15</b>	<b>-20</b>	<b>-25</b>
Bei +32° C Außentemp.	20,8	11,6	7,7	28,3	17,4	10,0	46,9	29,6	18,4	60,1	38,5	24,4
Bei +43° C Außentemp.	9,6	6,5	4,4	13,2	8,4	5,6	25,8	15,7	9,2	33,5	21,4	11,9

Angaben für Kälteleistung und Raumvolumen beziehen sich auf Dämmstärke PUR 100 mm

#### Zubehör für die Aggregate (Preise auf Anfrage):

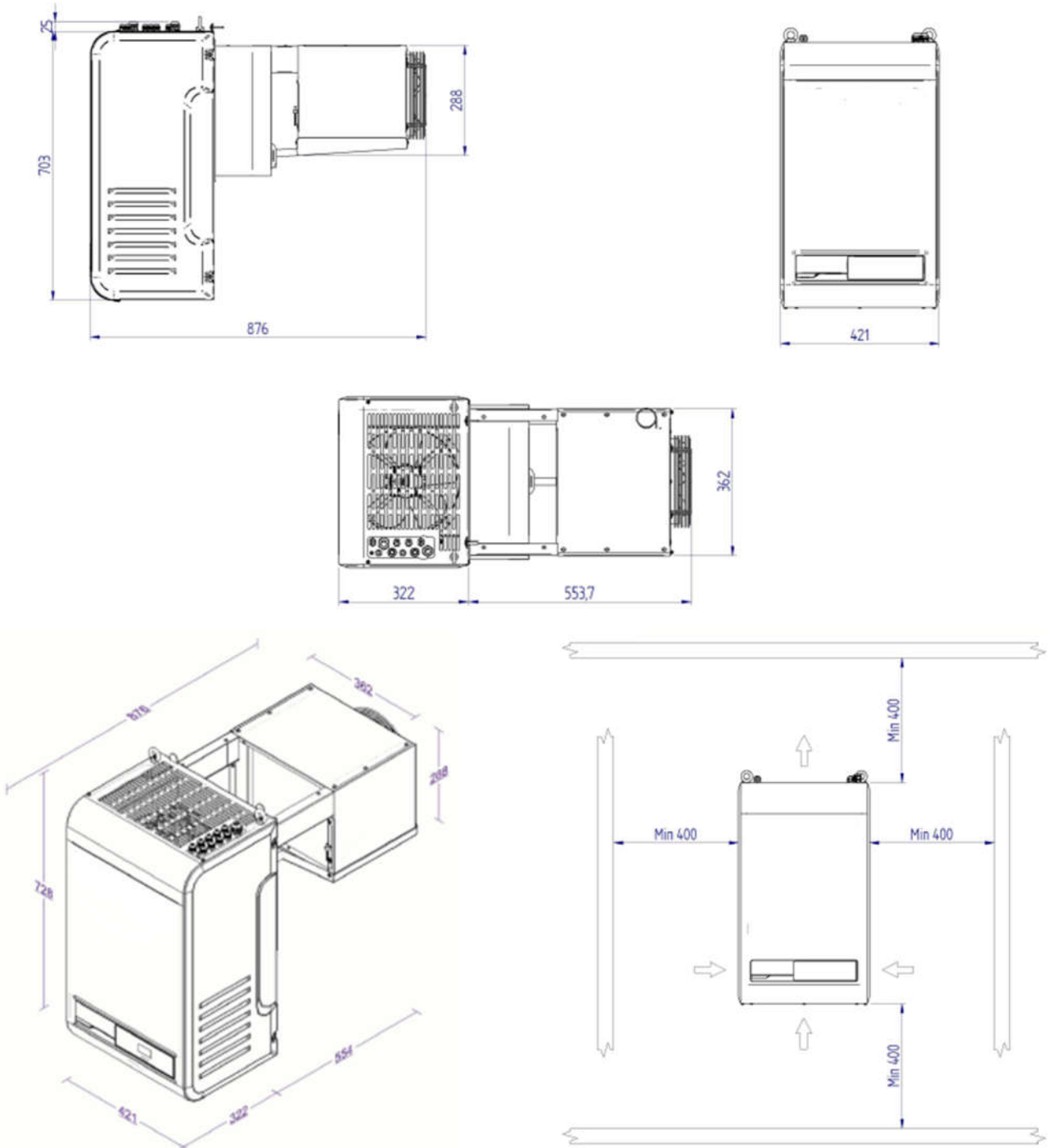
- Wassergekühlter Kondensator
- Paneel für Stopferanwendung
- Montageöffnung bzw. Aussparung

<sup>1)</sup> Gemessen in 10 m Abstand bei Nennleistung in Einbaulage. Je nach räumlichen Gegebenheiten und Einbaulage können die erreichten Werte abweichen.

Aggregate

**CELLBOX Wandaggregate (Propan) – Abbildungen und Einbaumaße**

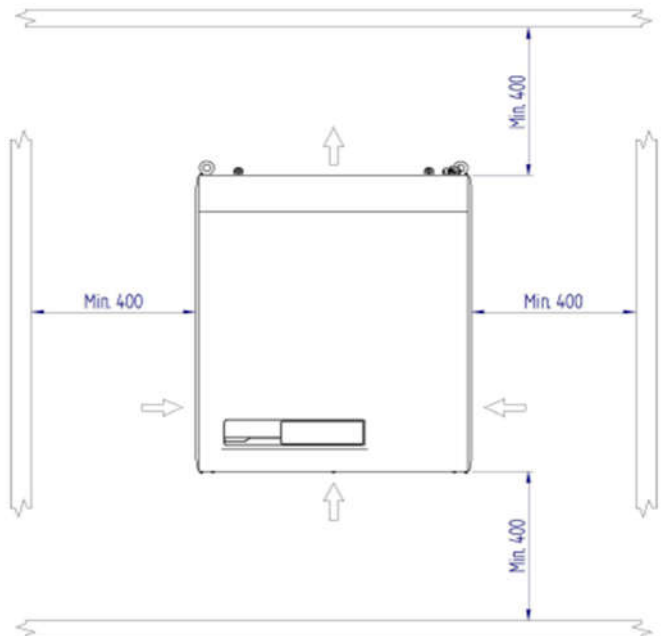
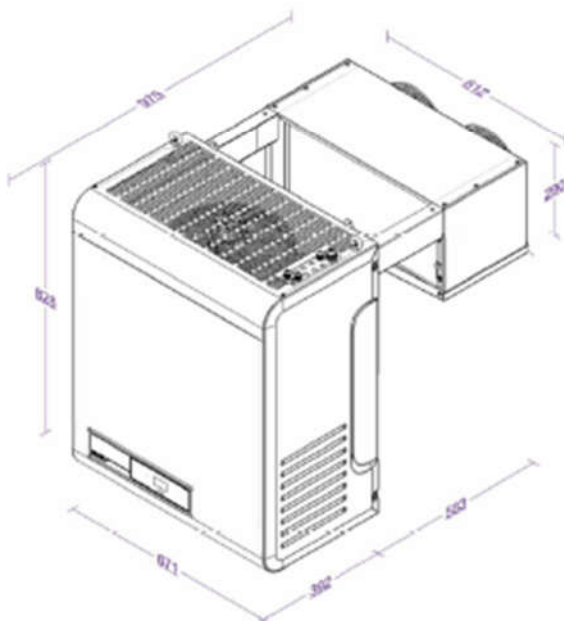
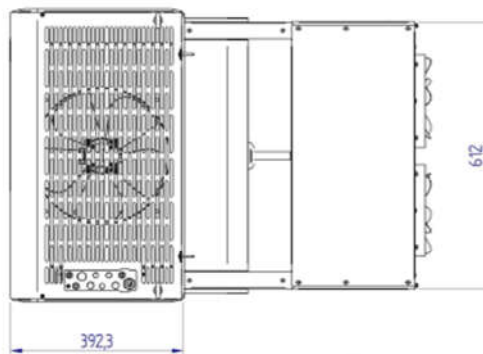
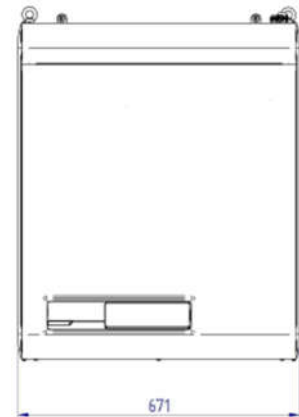
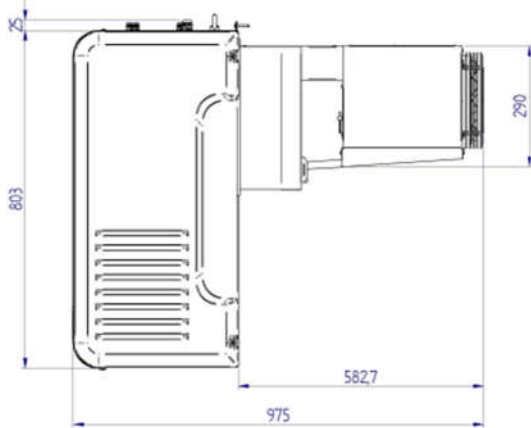
**FORM A**



Aggregate

**CELLBOX Wandaggregate (Propan) – Abbildungen und Einbaumaße**

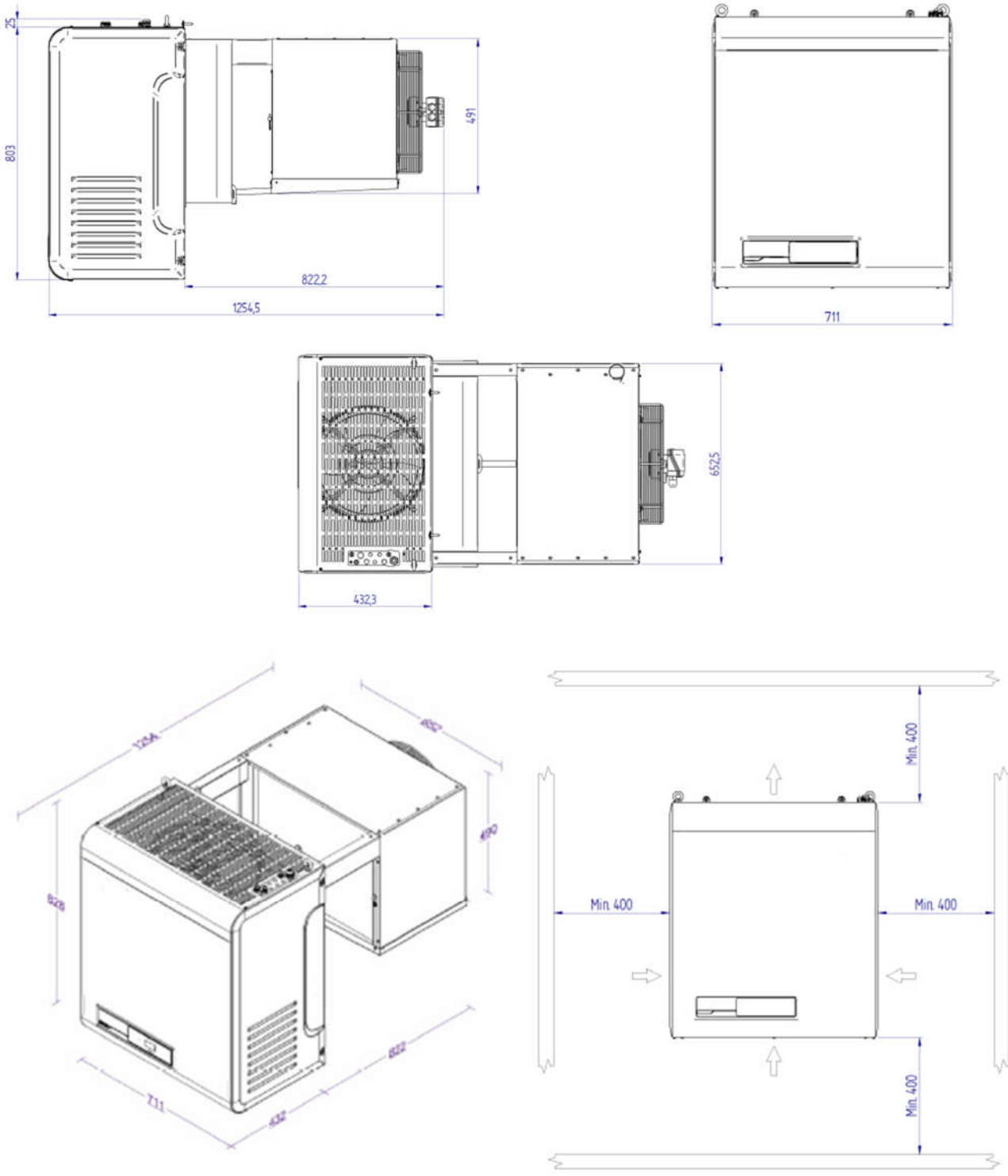
**FORM B**



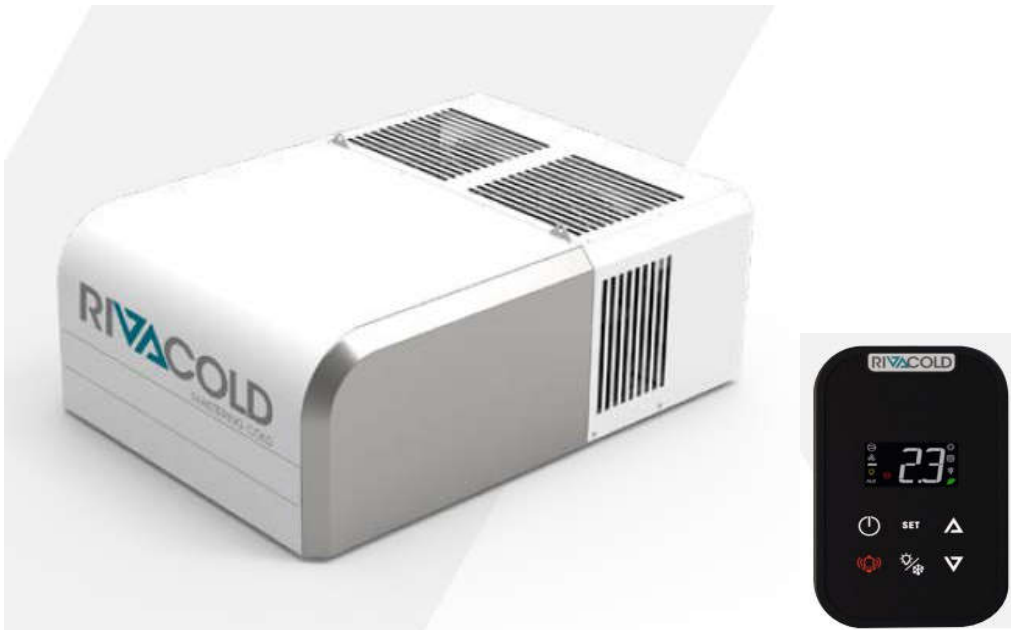
Aggregate

**CELLBOX Wandaggregate (Propan) – Abbildungen und Einbaumaße**

**FORM C**





**CELLBOX Deckenaggregate R290 - KD (Kühlung) und TD (Tiefkühlung)****Allgemeine Eigenschaften**

CELLBOX-Deckenaggregate R290 sind fabrikgefertigte und betriebsbereite Kälteaggregate (Monoblock), in denen alle Komponenten des kompletten Kältemittel-Kreislaufs enthalten sind. CELLBOX-Deckenaggregate R290 stellen eine einfache, wirtschaftliche und zukunftssichere Lösung für eine Vielzahl von Kühlanwendungen dar.

CELLBOX-Deckenaggregate R290 sind in verschiedenen Ausführungen erhältlich und überzeugen durch Zuverlässigkeit und Energieeffizienz, die wir aufgrund einer akkuraten Auswahl und Abstimmung der Komponenten, einer strengen Produktions- und Qualitätskontrolle sowie unserer langjährigen Erfahrung im Kältebereich garantieren.

**Allgemeine technische Merkmale**

- Kältemittel: R290 (Propan)
- Kältemittelfüllmengen <150g pro Kältekreislauf (nach DIN EN 378 ist keine zusätzliche Sicherheitseinrichtung erforderlich)
- Elektronische Steuerung, bei Bedarf kundenspezifisch parametrisierbar
- Hermetischer Verdichter mit thermischem Wicklungsschutz
- CE-Konformität
- Min. / max. Umgebungstemperatur +5 °C / +43 °C
- Luftgekühlter Verflüssiger (wassergekühlte Ausführungen auf Anfrage)
- Thermostatisches Expansionsventil (TEV)
- Automatische Abtauung programmierbar: Intervalle, Echtzeit, Bedarf
- Kondenswasser-Ablauf direkt in Tauwasserverdunstungsschale
- Wärmetauscher aus Kupferrohren und Aluminiumlamellen
- Schutzart IP 20
- Konnektivität: Bluetooth via APP (Standard), Modbus (Standard), IoT (Option)

## Aggregate

### CELLBOX KD-Deckenaggregate für Kühlung 230V/1Ph/50Hz

Kompaktes steckerfertiges Kälteaggregat zur Deckenmontage mit Kältemittel R290 (Propan) für Kühlzellentemperaturen von -5 bis +15 °C.

#### Standardausstattung:

- Elektronische Steuerung mit Bluetooth-Konnektivität
- Fernschalttafel mit 5 m Anschlusskabel
- Netzkabel 2,5 m mit CEE-Stecker 3-polig (1Ph+N+PE) 230V 16A– Absicherung bauseitig
- Türkontaktschalter mit 2,5 m Kabel
- Beleuchtung mit 5 m Kabel
- Modbus-Verbindung mit 5 m Kabel
- Verdunstungsschale für Tauwasser beheizt
- Hochdrucktransmitter
- Niederdrucktransmitter

#### Abbildungen und Einbaumaße siehe Seite 14 - 15

Typ	CELLBOX KD100-R290 B			CELLBOX KD200-R290 B			CELLBOX KD300-R290 B			CELLBOX KD400-R290 B			CELLBOX KD500-R290 B		
<b>Form</b>	CM130			CM130			CM130			CM230			CM230		
<b>Elektrische Werte</b>															
Spannung Volt/Ph/Hz	230/1/50			230/1/50			230/1/50			230/1/50			230/1/50		
Leistungsaufnahme W	395			570			765			975			1200		
Stromaufnahme A	2,1			3,1			4,2			5,3			6,5		
<b>Verdichter</b>															
Anzahl und Typ	1 x hermetisch			1 x hermetisch			1 x hermetisch			1 x hermetisch			1 x hermetisch		
<b>Verflüssiger</b>															
Lüfter: Anzahl und Ø mm	1 x 300			1 x 300			1 x 300			2 x 300			2 x 300		
Luftmenge m³ / h	1100			1100			1100			2450			2450		
<b>Verdampfer</b>															
Lüfter: Anzahl und Ø mm	1 x 300			1 x 300			1 x 300			2 x 300			2 x 300		
Luftmenge m³ / h	750			750			750			1300			1300		
Luft-Ausbreitung m	3			3			3			4,5			4,5		
Expansion	TEV			TEV			TEV			TEV			TEV		
<b>Art der Abtauung</b>	Heissgas			Heissgas			Heissgas			Heissgas			Heissgas		
<b>Gewicht kg netto / brutto</b>	64 / 85			65 / 86			65 / 86			90 / 120			97 / 127		
<b>Schalldruckpegel<sup>1)</sup> db(A)</b>	31,5			31,7			31,5			35,7			36,7		
<b>Kälteleistung W</b>															
Kühlraumtemperatur °C	<b>+5</b>	<b>0</b>	<b>-5</b>	<b>+5</b>	<b>0</b>	<b>-5</b>	<b>+5</b>	<b>0</b>	<b>-5</b>	<b>+5</b>	<b>0</b>	<b>-5</b>	<b>+5</b>	<b>0</b>	<b>-5</b>
Bei +32°C Außentemp.	858	737	626	1236	1074	924	1520	1332	1156	1926	1683	1457	2245	1972	1717
Bei +43°C Außentemp.	749	640	541	1093	947	812	1352	1184	1026	1711	1496	1294	2005	1755	1521
<b>Raumvolumen m³</b>															
Kühlraumtemperatur °C	<b>+5</b>	<b>0</b>	<b>-5</b>	<b>+5</b>	<b>0</b>	<b>-5</b>	<b>+5</b>	<b>0</b>	<b>-5</b>	<b>+5</b>	<b>0</b>	<b>-5</b>	<b>+5</b>	<b>0</b>	<b>-5</b>
Bei +32° C Außentemp.	9,4	6,0	3,9	16,1	9,7	6,5	21,5	13,0	8,6	29,2	19,0	11,5	35,5	23,4	15,2
Bei +43° C Außentemp.	4,8	3,1	2,1	7,8	5,3	3,6	10,4	7,1	5,0	15,7	9,7	6,7	20,3	11,9	8,3

Angaben für Raumvolumen beziehen sich auf Dämmstärke PUR 80 mm

#### Zubehör für die Aggregate (Preise auf Anfrage):

- Wassergekühlter Verflüssiger
- Montageöffnung bzw. Aussparung

<sup>1)</sup> Gemessen in 10 m Abstand bei Nennleistung in Einbaulage. Je nach räumlichen Gegebenheiten und Einbaulage können die erreichten Werte abweichen.

## Aggregate

### CELLBOX KD-Deckenaggregate für Kühlung 400V/3Ph/50Hz

Kompaktes steckerfertiges Kälteaggregat zur Deckenmontage mit Kältemittel R290 (Propan) für Kühlzellentemperaturen von -5 bis +15 °C.

#### Standardausstattung:

- Elektronische Steuerung mit Bluetooth-Konnektivität
- Fernschalttafel mit 5 m Anschlusskabel
- Netzkabel 2,5 m mit CEE-Stecker, 5-polig (3Ph+N+PE) 400V 16A – Absicherung bauseitig
- Türkontaktschalter mit 2,5 m Kabel
- Beleuchtung mit 5 m Kabel
- Modbus-Verbindung mit 5 m Kabel
- Verdunstungsschale für Tauwasser beheizt
- Hochdrucktransmitter
- Niederdrucktransmitter

#### Abbildungen und Einbaumaße siehe Seite 15

Typ	CELLBOX KD600-R290 B			CELLBOX KD700-R290 B			CELLBOX KD800-R290 B		
<b>Form</b>	CM230			CM230			CM230		
<b>Elektrische Werte</b>									
Spannung Volt/Ph/Hz	400/3/50			400/3/50			400/3/50		
Leistungsaufnahme W	1475			1790			2245		
Stromaufnahme A	2,8			3,3			4,2		
<b>Verdichter</b>									
Anzahl und Typ	2 x hermetisch			2 x hermetisch			2 x hermetisch		
<b>Verflüssiger</b>									
Lüfter: Anzahl und Ø mm	2 x 300			2 x 300			2 x 300		
Luftmenge m³ / h	2300			2300			2300		
<b>Verdampfer</b>									
Lüfter: Anzahl und Ø mm	2 x 300			2 x 300			2 x 300		
Luftmenge m³ / h	1150			1150			1150		
Luft-Ausbreitung m	4			4			4		
Expansion	TEV			TEV			TEV		
<b>Art der Abtauung</b>	Heissgas			Heissgas			Heissgas		
<b>Gewicht kg netto / brutto</b>	110 / 140			110 / 140			124 / 154		
<b>Schalldruckpegel<sup>1)</sup> db(A)</b>	34,5			36,8			38,2		
<b>Kälteleistung W</b>									
Kühlraumtemperatur °C	<b>+5</b>	<b>0</b>	<b>-5</b>	<b>+5</b>	<b>0</b>	<b>-5</b>	<b>+5</b>	<b>0</b>	<b>-5</b>
Bei +32°C Außentemp.	3078	2698	2341	3521	3097	2698	4053	3584	3140
Bei +43°C Außentemp.	2739	2400	2080	3123	2748	2393	3634	3196	2786
<b>Raumvolumen m³</b>									
Kühlraumtemperatur °C	<b>+5</b>	<b>0</b>	<b>-5</b>	<b>+5</b>	<b>0</b>	<b>-5</b>	<b>+5</b>	<b>0</b>	<b>-5</b>
Bei +32° C Außentemp.	52,6	35,1	23,7	61,9	41,7	28,4	73,3	50,0	34,6
Bei +43° C Außentemp.	31,5	21,0	12,8	37,7	25,4	17,2	46,2	31,3	21,4

Angaben für Raumvolumen beziehen sich auf Dämmstärke PUR 80 mm

#### Zubehör für die Aggregate (Preise auf Anfrage):

- Wassergekühlter Verflüssiger
- Montageöffnung bzw. Aussparung

<sup>1)</sup> Gemessen in 10 m Abstand bei Nennleistung in Einbaulage. Je nach räumlichen Gegebenheiten und Einbaulage können die erreichten Werte abweichen.

## Aggregate

### CELLBOX TD-Deckenaggregate für Tiefkühlung 230V/1Ph/50Hz

Kompaktes steckerfertiges Kälteaggregat zur Deckenmontage mit Kältemittel R290 (Propan) für Tiefkühlzellentemperaturen von -10 bis -25 °C.

#### Standardausstattung:

- Elektronische Steuerung mit Bluetooth-Konnektivität
- Fernschalttafel mit 5 m Anschlusskabel
- Netzkabel 2,5 m mit CEE-Stecker 3-polig (1Ph+N+PE) 230V 16A– Absicherung bauseitig
- Anschlusskabel 5 m zur Türrahmenheizung
- Türkontaktschalter mit 2,5 m Kabel
- Beleuchtung mit 5 m Kabel
- Modbus-Verbindung mit 5 m Kabel
- Verdunstungsschale für Tauwasser beheizt
- Hochdrucktransmitter
- Niederdrucktransmitter

Abbildungen und Einbaumaße siehe Seite 14 - 15

Typ	CELLBOX TD 100-R290 B			CELLBOX TD 200-R290 B			CELLBOX TD 300-R290 B		
<b>Form</b>	CM130			CM130			CM230		
<b>Elektrische Werte</b>									
Spannung Volt/Ph/Hz	230/1/50			230/1/50			230/1/50		
Leistungsaufnahme W	590			810			1030		
Stromaufnahme A	3,2			4,4			5,6		
<b>Verdichter</b>									
Anzahl und Typ	1 x hermetisch			1 x hermetisch			1 x hermetisch		
<b>Verflüssiger</b>									
Lüfter: Anzahl und Ø mm	1 x 300			1 x 300			2 x 300		
Luftmenge m <sup>3</sup> / h	1100			1100			2450		
<b>Verdampfer</b>									
Lüfter: Anzahl und Ø mm	1 x 300			1 x 300			2 x 300		
Luftmenge m <sup>3</sup> / h	750			750			1300		
Luft-Ausbreitung m	3			3			4,5		
Expansion	TEV			TEV			TEV		
<b>Art der Abtauung</b>	Heissgas			Heissgas			Heissgas		
<b>Gewicht kg netto / brutto</b>	66 / 87			73 / 94			98 / 119		
<b>Schalldruckpegel<sup>1)</sup> db(A)</b>	31,4			32,9			35,3		
<b>Kälteleistung W</b>									
Kühlraumtemperatur °C	<b>-15</b>	<b>-20</b>	<b>-25</b>	<b>-15</b>	<b>-20</b>	<b>-25</b>	<b>-15</b>	<b>-20</b>	<b>-25</b>
Bei +32°C Außentemp.	898	755	625	1176	1000	837	1422	1212	1017
Bei +43°C Außentemp.	792	665	550	1034	875	728	1256	1067	891
<b>Raumvolumen m<sup>3</sup></b>									
Kühlraumtemperatur °C	<b>-15</b>	<b>-20</b>	<b>-25</b>	<b>-15</b>	<b>-20</b>	<b>-25</b>	<b>-15</b>	<b>-20</b>	<b>-25</b>
Bei +32°C Außentemp.	8,6	5,6	3,6	13,1	8,3	5,5	19,2	10,9	7,2
Bei +43°C Außentemp.	4,7	3,1	2,1	6,9	4,7	3,1	9,1	6,2	4,2

Angaben für Raumvolumen beziehen sich auf Dämmstärke PUR 100 mm

#### Zubehör für die Aggregate (Preise auf Anfrage):

- Wassergekühlter Verflüssiger
- Montageöffnung bzw. Aussparung

<sup>1)</sup> Gemessen in 10 m Abstand bei Nennleistung in Einbaulage. Je nach räumlichen Gegebenheiten und Einbaulage können die erreichten Werte abweichen.

## Aggregate

### CELLBOX TD-Deckenaggregate für Tiefkühlung 400V/3Ph/50Hz

Kompaktes steckerfertiges Kälteaggregat zur Deckenmontage mit Kältemittel R290 (Propan) für Tiefkühlzellentemperaturen von -10 bis -25 °C

#### Standardausstattung:

- Elektronische Steuerung mit Bluetooth-Konnektivität
- Fernschalttafel mit 5 m Anschlusskabel
- Netzkabel 2,5 m mit CEE-Stecker 5-polig (3Ph+N+PE) 4000V 16A – Absicherung bauseitig
- Anschlusskabel 5 m zur Türrahmenheizung
- Türkontaktschalter mit 2,5 m Kabel
- Beleuchtung mit 5 m Kabel
- Modbus-Verbindung mit 5 m Kabel
- Verdunstungsschale für Tauwasser beheizt
- Hochdrucktransmitter
- Niederdrucktransmitter

#### Abbildungen und Einbaumaße siehe Seite 15

Typ	CELLBOX TD 400-R290 B			CELLBOX TD 500-R290 B			CELLBOX TD 600-R290 B		
<b>Form</b>	CM230			CM230			CM230		
<b>Elektrische Werte</b>									
Spannung Volt/Ph/Hz	400/3/50			400/3/50			400/3/50		
Leistungsaufnahme W	1230			1560			1900		
Stromaufnahme A	2,4			2,9			3,5		
<b>Verdichter</b>									
Anzahl und Typ	2 x hermetisch			2 x hermetisch			2 x hermetisch		
<b>Verflüssiger</b>									
Lüfter: Anzahl und Ø mm	2 x 300			2 x 300			2 x 300		
Luftmenge m <sup>3</sup> / h	2300			2300			2300		
<b>Verdampfer</b>									
Lüfter: Anzahl und Ø mm	2 x 300			2 x 300			2 x 300		
Luftmenge m <sup>3</sup> / h	1150			1150			1150		
Luft-Ausbreitung m	4			4			4		
Expansion	TEV			TEV			TEV		
<b>Art der Abtauung</b>	Heissgas			Heissgas			Heissgas		
<b>Gewicht kg netto / brutto</b>	111 / 141			125 / 155			125 / 155		
<b>Schalldruckpegel<sup>1)</sup> db(A)</b>	34,7			35,9			36,1		
<b>Kälteleistung W</b>									
Kühlraumtemperatur °C	<b>-15</b>	<b>-20</b>	<b>-25</b>	<b>-15</b>	<b>-20</b>	<b>-25</b>	<b>-15</b>	<b>-20</b>	<b>-25</b>
Bei +32°C Außentemp.	2026	1706	1416	2382	2025	1695	2624	2249	1898
Bei +43°C Außentemp.	1791	1503	1240	2097	1774	1474	2321	1982	1662
<b>Raumvolumen m<sup>3</sup></b>									
Kühlraumtemperatur °C	<b>-15</b>	<b>-20</b>	<b>-25</b>	<b>-15</b>	<b>-20</b>	<b>-25</b>	<b>-15</b>	<b>-20</b>	<b>-25</b>
Bei +32°C Außentemp.	33,3	20,5	11,4	42,4	26,7	16,6	48,8	31,4	20,0
Bei +43°C Außentemp.	17,8	10,0	6,7	23,0	13,3	8,5	27,1	17,5	10,0

Angaben für Raumvolumen beziehen sich auf Dämmstärke PUR 100 mm

#### Zubehör für die Aggregate (Preise auf Anfrage):

- Wassergekühlter Verflüssiger
- Montageöffnung bzw. Aussparung

<sup>1)</sup> Gemessen in 10 m Abstand bei Nennleistung in Einbaulage. Je nach räumlichen Gegebenheiten und Einbaulage können die erreichten Werte abweichen.

Aggregate

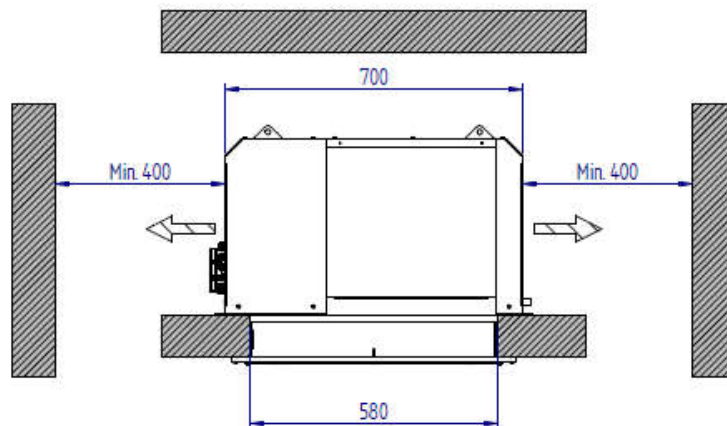
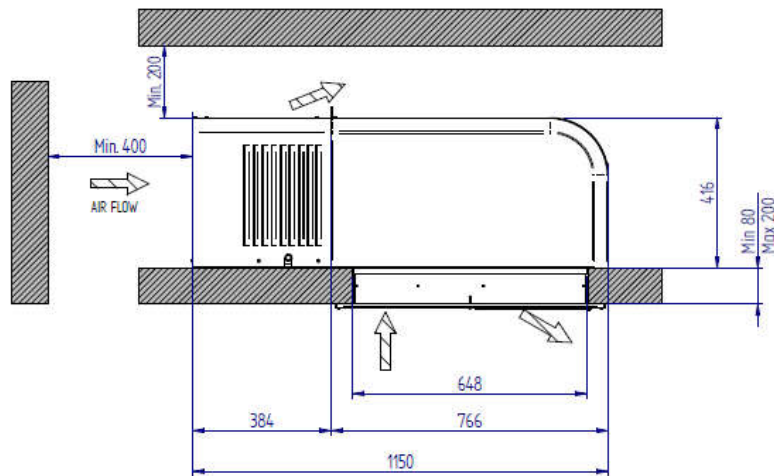
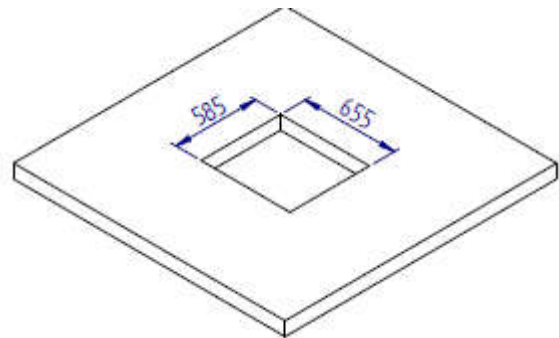
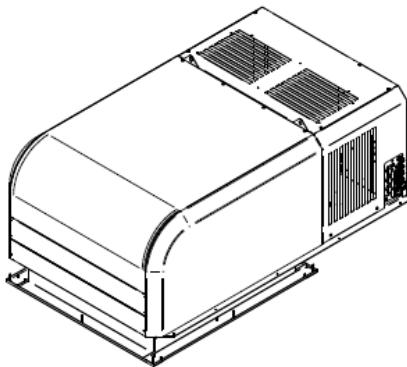
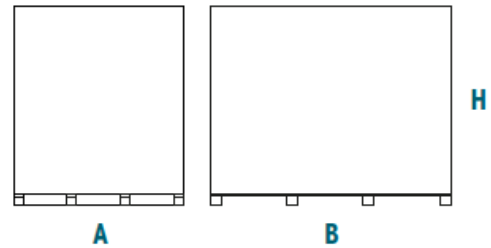
Abbildungen und Einbaumaße – Form CM130

Verpackungsmaße:

A = 830 mm

B = 1.300 mm

H = 815 mm



Aggregate

Abbildungen und Einbaumaße – Form CM230

**FORM CM230**

Verpackungsmaße:  
A = 1.040 mm  
B = 1.410 mm  
H = 845 mm

